

I Применение

Фильтры INOXPA нашли широкое применение в пищевой, косметической и химической промышленности, а также во вспомогательных процессах фармацевтической промышленности.

Исполнение фильтров - гигиеническое, используются для фильтрации частиц, способных нанести ущерб насосам и другому оборудованию.

I Принцип работы

Основу фильтра составляют корпус с входным и выходным отверстием для продукта и закреплённый в нём фильтрующий элемент, который удерживает частицы размером равным или более крупным, чем размер отверстий перфорированного листа.

I Конструкция и характеристики

Существует несколько разновидностей фильтров:

- Мойка фильтрующего элемента **без разборки фильтра**:

Угловой фильтр (82700): вход и выход формируют прямой угол.

Фильтр-грязеуловитель (83700): продукт входит и выходит из фильтра в одном направлении.

- Мойка фильтрующего элемента **с необходимостью разборки фильтра**:

Прямой фильтр (81700): продукт входит и выходит из фильтра в одном направлении.

Низкие потери давления.

Присоединения: DIN EN 10357 series A and ASTM A269/270 (corresponds to OD pipe).

Фильтрующий элемент с круглыми ($\varnothing 0,5 \text{ мм} - \varnothing 5 \text{ мм}$)

или продольными ячейками (10 x 1 мм).

I Материалы

| | |
|------------------------|---------------------------|
| Корпус | AISI316L |
| Уплотнения | EPDM |
| Внутренняя поверхность | Ra $\leq 0,8 \mu\text{м}$ |
| Внешняя поверхность | Матовая |

I Опции

Уплотнения из FPM.

Другие типы присоединений.

Угловой фильтр Clamp OD 6".

Треугольный профиль.

Рубашка обогрева.

Возможность фильтрации снаружи
внутри фильтрующего элемента.

Двойной фильтр.



I Технические спецификации

ПРЯМОЙ ФИЛЬТР (81700) / УГЛОВОЙ ФИЛЬТР (82700)

| | | |
|-----------------------|--------------------------------|---------------|
| Размеры | DN 25 – DN 100 ⁽¹⁾ | 1" - 4" |
| | DN 125 – DN 150 ⁽²⁾ | 6" |
| Рабочая температура | -10°C до +120°C (EPDM) | 14°F до 248°F |
| | +140°C (SIP, макс. 30 мин.) | 284°F |
| Макс.рабочее давление | 10 бар | 145 PSI |

(1): Согласно Директиве 2014/68/EU, фильтры Категории I для работы со средами Группы 1.

(2): Согласно Директиве 2014/68/EU, фильтры Категории I для работы со средами Группы 2.

ФИЛЬТР-ГРЯЗЕУЛОВИТЕЛЬ (83700)

| | | |
|----------------------|--------------------------------|---------------|
| Размеры | DN 25 – DN 50 ⁽¹⁾ | 1" - 2" |
| | DN 65 – DN 80 ⁽²⁾ | 2 ½" - 3" |
| | DN 100 – DN 150 ⁽³⁾ | 4" |
| Рабочая температура | -10°C до +120°C (EPDM) | 14°F до 248°F |
| | +140°C (SIP, макс. 30 мин.) | 284°F |
| Max.working pressure | 10 бар | 145 PSI |

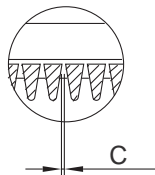
(1): Согласно Директиве 2014/68/EU, фильтры SEP для работы со средами Группы 1.

(2): Согласно Директиве 2014/68/EU, фильтры Категории I для работы со средами Группы 1.

(3): Согласно Директиве 2014/68/EU, фильтры Категории I для работы со средами Группы 2.

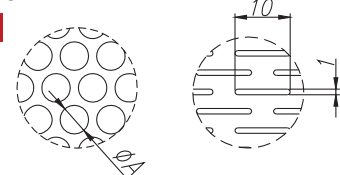
ФИЛЬТРУЮЩИЙ ЭЛЕМЕНТ: ТРЕУГОЛЬНЫЙ ПРОФИЛЬ

| Эквив.ячеек | C (мм) | Полезная площадь (%) |
|-------------|--------|----------------------|
| 40 | 0,40 | 28 |
| 60 | 0,30 | 23 |
| 80 | 0,20 | 17 |
| 165 | 0,10 | 10 |
| 325 | 0,05 | 5 |



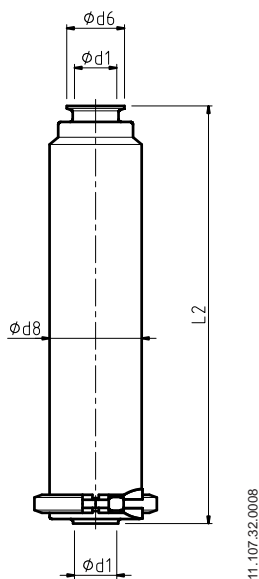
ФИЛЬТРУЮЩИЙ ЭЛЕМЕНТ: ПЕРФОРИРОВАННЫЙ ЛИСТ

| A (мм) | Полезная площадь (%) |
|--------|----------------------|
| 0,5 | 15 |
| 1 | 28 |
| 2 | 30 |
| 5 | 46 |
| 10x1 | 20 |



I Размеры

ПРЯМОЙ ФИЛЬТР (81700)



| Под сварку / Clamp DIN | | | | | |
|------------------------|-----------|-----------|-----------|------|------|
| DN | $\phi d1$ | $\phi d6$ | $\phi d8$ | L2 | кг |
| 25 | 26 | 50,5 | 76,2 | 407 | 2,7 |
| 32 | 32 | 50,5 | 76,2 | 407 | 2,4 |
| 40 | 38 | 50,5 | 101,6 | 493 | 3,7 |
| 50 | 50 | 64 | 101,6 | 493 | 4,4 |
| 65 | 66 | 91 | 114,3 | 671 | 5,5 |
| 80 | 81 | 106 | 114,3 | 671 | 5,6 |
| 100 | 100 | 119 | 154,0 | 820 | 12,0 |
| 125 | 125 | 155 | 219,1 | 1187 | 25,3 |
| 150 | 150 | 183 | 219,1 | 1187 | 25,3 |

| Под сварку / Clamp OD | | | | | |
|-----------------------|-----------|-----------|-----------|------|------|
| OD | $\phi d1$ | $\phi d6$ | $\phi d8$ | L2 | кг |
| 1" | 22,1 | 50,5 | 76,2 | 390 | 2,7 |
| 1½" | 34,8 | 50,5 | 101,6 | 476 | 4,7 |
| 2" | 47,5 | 64,0 | 101,6 | 476 | 4,8 |
| 2½" | 60,2 | 77,5 | 114,3 | 646 | 5,7 |
| 3" | 72,9 | 91,0 | 114,3 | 646 | 5,8 |
| 4" | 97,4 | 119 | 154,0 | 802 | 11,9 |
| 6" | 146,8 | 167 | 219,1 | 1188 | 25,3 |

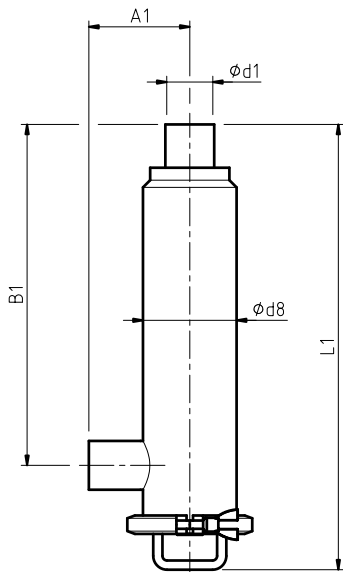


Мы оставляем за собой право без предварительного уведомления вносить поправки в любые сведения и технические характеристики. Фотографии носят иллюстративный характер. Более подробную информацию Вы можете найти на нашем сайте.

www.inoxpa.com

I Размеры

УГЛОВОЙ ФИЛЬТР (82700)



| Под сварку / Под сварку DIN | | | | | | |
|-----------------------------|-----|-------|-----|-----|------|-----|
| DN | ød1 | ød8 | A1 | B1 | L1 | kg |
| 25 | 26 | 76,2 | 90 | 300 | 399 | 2,8 |
| 32 | 32 | 76,2 | 95 | 300 | 399 | 2,8 |
| 40 | 38 | 101,6 | 100 | 370 | 486 | 4,1 |
| 50 | 50 | 101,6 | 110 | 370 | 486 | 4,1 |
| 65 | 66 | 114,3 | 120 | 525 | 663 | 6,9 |
| 80 | 81 | 114,3 | 145 | 525 | 663 | 6,9 |
| 100 | 100 | 154,0 | 155 | 676 | 823 | 13 |
| 125 | 125 | 219,1 | 175 | 912 | 1089 | 19 |
| 150 | 150 | 219,1 | 175 | 912 | 1089 | 20 |

| Под сварку / Под сварку OD | | | | | | |
|----------------------------|-------|-------|-----|-----|------|-----|
| OD | ød1 | ød8 | A1 | B1 | L1 | kg |
| 1" | 22,1 | 76,2 | 76 | 300 | 399 | 2,8 |
| 1½" | 34,8 | 101,6 | 95 | 370 | 486 | 4,1 |
| 2" | 47,5 | 101,6 | 121 | 370 | 486 | 4,1 |
| 2½" | 60,2 | 114,3 | 140 | 525 | 663 | 6,9 |
| 3" | 72,9 | 114,3 | 159 | 525 | 663 | 6,9 |
| 4" | 97,4 | 154,0 | 203 | 676 | 823 | 13 |
| 6" | 146,8 | 219,1 | 220 | 920 | 1097 | 25 |

I Потеря давления

| Угловой фильтр Kv | Треугольный профиль | | | | | | | | | | Перфорированный лист | | | | | | | |
|-------------------|---------------------|-------|-------|-------|-------|-------|--------|----|-----|----|----------------------|----|----|-----|-----|---|---|---|
| | 0,05 | | | | | 0,1 | | | | | 10x1 | | | | 0,5 | 1 | 2 | 5 |
| | DN 25 | DN 32 | DN 40 | DN 50 | DN 65 | DN 80 | DN 100 | 1" | 1½" | 2" | 2½" | 3" | 4" | 0,5 | 1 | 2 | 5 | |
| | 19,8 | | | | | | | | | | 20,5 | | | | | | | |
| | 33,1 | | | | | | | | | | 36,8 | | | | | | | |
| | 46,3 | | | | | | | | | | 47,3 | | | | | | | |
| | 68,4 | | | | | | | | | | 76 | | | | | | | |
| | 82,6 | 99,9 | 107,1 | 108,5 | 111,9 | | | | | | 122,3 | | | | | | | |
| | 86,5 | 128,9 | 136,4 | 140,9 | 148,9 | | | | | | 160,8 | | | | | | | |
| | 108,8 | 167,6 | 192,7 | 204,8 | 227,9 | | | | | | 287,6 | | | | | | | |
| | 14,5 | | | | | | | | | | 16,1 | | | | | | | |
| | 33,9 | | | | | | | | | | 35,6 | | | | | | | |
| | 59,4 | | | | | | | | | | 68,9 | | | | | | | |
| | 72,3 | 78,2 | 81,1 | 81,4 | 84,3 | | | | | | 86 | | | | | | | |
| | 85,2 | 106,6 | 107,9 | 114,5 | 120,1 | | | | | | 134,2 | | | | | | | |
| | 92,8 | 169,5 | 186,4 | 195,5 | 212,8 | | | | | | 273,3 | | | | | | | |

Испытания при 20°C. Показатели для жидкостей схожих с водой по вязкости и плотности.

Формула для расчета потерь давления: $\Delta p = \left(\frac{Q}{K_v}\right)^2$

K_v = показатель K_v из таблицы

Q = поток [m³/h]

Δp = давление [bar]

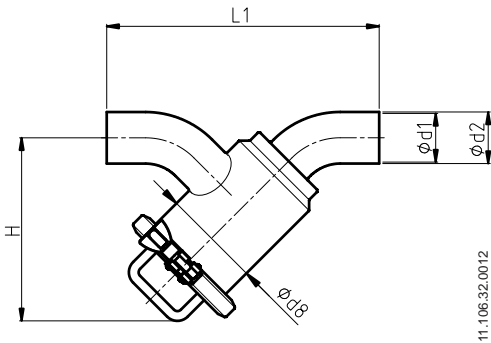


Мы оставляем за собой право без предварительного уведомления вносить поправки в любые сведения и технические характеристики. Фотографии носят иллюстративный характер. Более подробную информацию Вы можете найти на нашем сайте.

www.inoxpa.com

I Размеры

ФИЛЬТР-ГРЯЗЕУЛОВИТЕЛЬ (83700)



| Под сварку / Под сварку DIN | | | | | | |
|-----------------------------|-----|-----|-------|-----|-----|-----|
| DN | ød1 | ød2 | ød8 | L1 | H | kg |
| 25 | 26 | 29 | 76,2 | 235 | 169 | 1,5 |
| 32 | 32 | 35 | 76,2 | 242 | 171 | 1,6 |
| 40 | 38 | 41 | 101,6 | 260 | 196 | 2,5 |
| 50 | 50 | 53 | 101,6 | 279 | 201 | 2,5 |
| 65 | 66 | 70 | 114,3 | 319 | 246 | 3,5 |
| 80 | 81 | 85 | 114,3 | 374 | 252 | 3,8 |
| 100 | 100 | 104 | 154,0 | 400 | 276 | 7,4 |
| 125 | 125 | 129 | 219,1 | 667 | 356 | 17 |
| 150 | 150 | 154 | 219,1 | 720 | 368 | 18 |

| Под сварку / Под сварку OD | | | | | | |
|----------------------------|------|-------|-------|-----|-----|-----|
| DN | ød1 | ød2 | ød8 | L1 | H | kg |
| 1" | 22,1 | 25,4 | 76,2 | 214 | 169 | 1,7 |
| 1½" | 34,8 | 38,1 | 101,6 | 243 | 196 | 2,9 |
| 2" | 47,5 | 50,8 | 101,6 | 300 | 201 | 3,2 |
| 2½" | 60,2 | 63,5 | 114,3 | 346 | 246 | 3,8 |
| 3" | 72,9 | 76,2 | 114,3 | 378 | 252 | 4,1 |
| 4" | 97,4 | 101,6 | 154 | 470 | 276 | 7,3 |

I Потеря давления

| DN | Фильтр-грязеуловитель Kv | | | | | | | | | |
|--------|--------------------------|-------|-------|-------|-----|----------------------|-----|-------|---|---|
| | Треугольный профиль | | | | | Перфорированный лист | | | | |
| | 0,05 | 0,1 | 0,2 | 0,3 | 0,4 | 10x1 | 0,5 | 1 | 2 | 5 |
| DN 25 | | | 16 | | | | | 18 | | |
| DN 32 | | | 22,3 | | | | | 27,4 | | |
| DN 40 | | | 33,5 | | | | | 35,3 | | |
| DN 50 | | | 53,3 | | | | | 55,8 | | |
| DN 65 | 68,8 | 88,1 | 91,1 | 96,2 | * | | | 103,6 | | |
| DN 80 | 75,6 | 113,5 | 120 | 124,7 | * | | | 135 | | |
| DN 100 | * | 153,2 | * | * | * | | | 234 | | |
| 1" | | | 12,6 | | | | | 13,9 | | |
| 1½" | | | 29 | | | | | 29,5 | | |
| 2" | | | 50,1 | | | | | 53,8 | | |
| 2½" | 60 | 73,4 | 77,5 | 80,3 | * | | | 81,6 | | |
| 3" | 61,1 | 97,1 | 102,4 | 107,3 | * | | | 109,9 | | |
| 4" | * | 141,9 | * | * | * | | | 220,8 | | |

* При необходимости, уточнять у INOXPA.

Испытания при 20°C. Показатели для жидкостей схожих с водой по вязкости и плотности.

Формула для расчета потерь давления: $\Delta p = \left(\frac{Q}{K_v}\right)^2$

Kv = показатель Kv из таблицы

Q = поток [m³/h]

Δp = давление [bar]



Мы оставляем за собой право без предварительного уведомления вносить поправки в любые сведения и технические характеристики. Фотографии носят иллюстративный характер. Более подробную информацию Вы можете найти на нашем сайте.

www.inoxpa.com